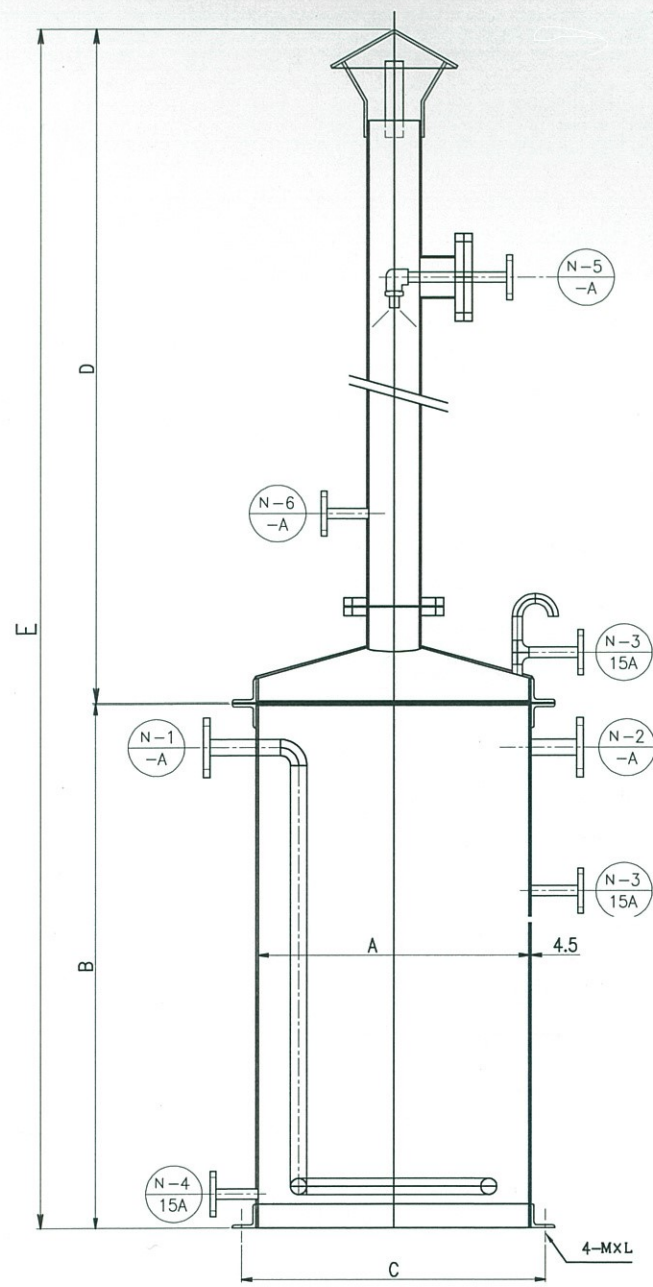


4 3 2 1

D C B A



ノズル記号	名称
N-1	ブロー入口
N-2	オーバーフロー口
N-3	液面計取付座
N-4	排水口
N-5	スプレー水入口
N-6	ベント口

容量	A	B	C	D	E	M×L	運転重量
0.2m ³	570	1100	640	1856	2956	M 12× 300L	450
1.0m ³	970	1700	1040	2056	3756	M 12× 300L	1710
1.5m ³	970	2400	1040	2056	4456	M 12× 300L	2210
2.0m ³	1160	2250	1240	2056	4306	M 12× 350L	2820
3.0m ³	1450	2200	1530	2056	4256	M 16× 450L	4240
5.0m ³	1760	2400	1850	2156	4556	M 16× 450L	6780

REV	DATE	DISCRPTION	DRAWN	CHECKED	APPROVED
△	09.06.02	新機作成	S.T	S.T	T.K

番号	名称	材質	数量	備考
SIZE A 2	客先	—	—	取
SCALE /	工事名称	—	—	—
—	設置名称	—	—	希釈槽
—	設置名称	—	—	組立図
DWG NO. —				△
JOB NO. —				



4 3 2 1